

# BLOCK NORMADO

## CLASE C

Elementos de concreto utilizados para la construcción de muros de mampostería de diferentes usos: muros colindantes, edificaciones residenciales, industriales, entre otras, fabricados bajo la norma NTG - 41054. En esta norma se clasifican los bloques de concreto en tres categorías, las cuales se identifican con un sello de color específico: Clase A (sello azul), Clase B (sello rojo), Clase C (sello verde). Cada bloque está destinado a un uso específico en la construcción según su sello.

### RESISTENCIA A COMPRESIÓN

- 66 kg/cm<sup>2</sup> sobre área neta
- 35 kg/cm<sup>2</sup> sobre área bruta.

### UNIDADES POR M<sup>2</sup>

12.50

### MEDIDAS DISPONIBLES

**Block de 09X19X39**, doble tabique  
Peso: 7.71 kg / 17 lb.

Ancho (x)	Alto (y)	Largo (z)
09.00 cm	19.00 cm	39.00 cm

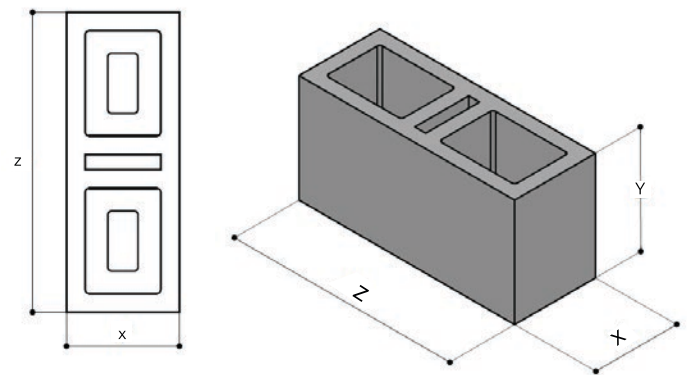
**Block de 14X19X39**, doble tabique  
Peso: 9.52 kg / 21 lb.

Ancho (x)	Alto (y)	Largo (z)
14.00 cm	19.00 cm	39.00 cm



**Block de 19X19X39**, doble tabique  
Peso: 12.24 kg / 27 lb.

Ancho (x)	Alto (y)	Largo (z)
19.00 cm	19.00 cm	39.00 cm



Según normas NTG 41054  
las medidas tienen una tolerancia de + - 3mm

# BLOCK NORMADO

## CLASIFICACIÓN

según norma NTG – 41054

### BLOCK CLASE A

- Construcciones de 1 ó 2 niveles con más de 100 m<sup>2</sup>.
- 133 kg/cm<sup>2</sup> sobre área neta.  
70 kg/cm<sup>2</sup> sobre área bruta.
- Uso estructural con baja absorción de humedad (10% de la masa).
- Tolerancia de medidas +- 3mm

### BLOCK CLASE B

- Construcciones de 1 ó 2 niveles con un máximo de 100 m<sup>2</sup>.
- 100 kg/cm<sup>2</sup> sobre área neta.  
50 kg/cm<sup>2</sup> sobre área bruta.
- Uso general con mediana absorción de humedad (15% de la masa).
- Tolerancia de medidas +- 3mm

### BLOCK CLASE C

- Construcciones de 1 nivel menores de 50 m<sup>2</sup>.
- 66 kg/cm<sup>2</sup> sobre área neta.  
35 kg/cm<sup>2</sup> sobre área bruta.
- Uso no estructural con alta absorción de humedad (20% de la masa).
- Tolerancia de medidas +- 3mm

