

BLOCK NORMADO

CLASE B

Elementos de concreto utilizados para la construcción de muros de mampostería de diferentes usos: muros colindantes, edificaciones residenciales, industriales, entre otras, fabricados bajo la norma NTG - 41054. En esta norma se clasifican los bloques de concreto en tres categorías, las cuales se identifican con un sello de color específico: Clase A (sello azul), Clase B (sello rojo), Clase C (sello verde). Cada bloque está destinado a un uso específico en la construcción según su sello.

RESISTENCIA A COMPRESIÓN

- 100 kg/cm² sobre área neta
- 50 kg/cm² sobre área bruta.

UNIDADES POR M²

12.50

MEDIDAS DISPONIBLES

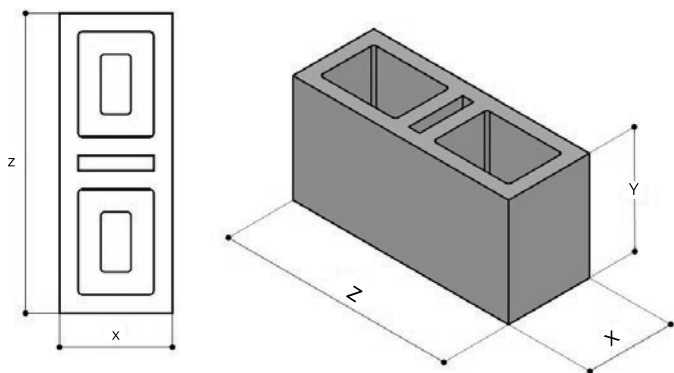
Block de 14X19X39, doble tabique
Peso: 12.70 kg / 28 lb.

Ancho (x)	Alto (y)	Largo (z)
14.00 cm	19.00 cm	39.00 cm

Block de 19X19X39, doble tabique
Peso: 16.33 kg / 36 lb.

Ancho (x)	Alto (y)	Largo (z)
19.00 cm	19.00 cm	39.00 cm

Según normas NTG 41054
las medidas tienen una tolerancia de + - 3mm



BLOCK NORMADO

CLASIFICACIÓN

según norma NTG – 41054

BLOCK CLASE A

- Construcciones de 1 ó 2 niveles con más de 100 m².
- 133 kg/cm² sobre área neta.
70 kg/cm² sobre área bruta.
- Uso estructural con baja absorción de humedad (10% de la masa).
- Tolerancia de medidas +- 3mm

BLOCK CLASE B

- Construcciones de 1 ó 2 niveles con un máximo de 100 m².
- 100 kg/cm² sobre área neta.
50 kg/cm² sobre área bruta.
- Uso general con mediana absorción de humedad (15% de la masa).
- Tolerancia de medidas +- 3mm

BLOCK CLASE C

- Construcciones de 1 nivel menores de 50 m².
- 66 kg/cm² sobre área neta.
35 kg/cm² sobre área bruta.
- Uso no estructural con alta absorción de humedad (20% de la masa).
- Tolerancia de medidas +- 3mm

